

SKYLINE

V37型系車

レスキュー時の取り扱い

2013

平成25年11月

SERVICE

はじめに

本書では、スカイラインハイブリッドのレスキュー作業を行う際の注意事項を記載しています。

- ◎ 本書は事故時および故障時のレスキュー作業の一助として、安全に作業を実施するために注意すべき情報を記載したもので、いかなる他の目的に使用することは出来ません。日産自動車は人命救助のためのレスキュー作業に関する専門的知識・技術を有していません。レスキュー作業者はレスキュー作業時に本書に記載された情報を利用するにあたり、その内容をあらかじめ把握した上で自らの専門的知識に基づいて判断・決定しなければなりません。
- ◎ 本車両は、高電圧のリチウムイオンバッテリーを搭載しており、作業の取り扱いを誤ると感電などの重大な傷害につながるおそれがあります。
- ◎ 安全に作業をしていただくために、事前に本書をよくお読みいただき、注意事項を遵守してください。
- 安全に関する表記について
本書の中で使用しているマークと意味は次のようになっています。必ずお読みください。



危険

守らないと感電による死亡、又は重大な傷害につながる事項及び作業要領



警告

守らないと生命の危険、又は重大な傷害につながるおそれのある事項及び作業要領



注意

守らないと傷害、又は事故につながるおそれがある事項及び作業要領で、特に注意すべき事項

車両の仕様変更により、本書の内容が被救助車両と一致しない場合がありますので、あらかじめご了承ください。

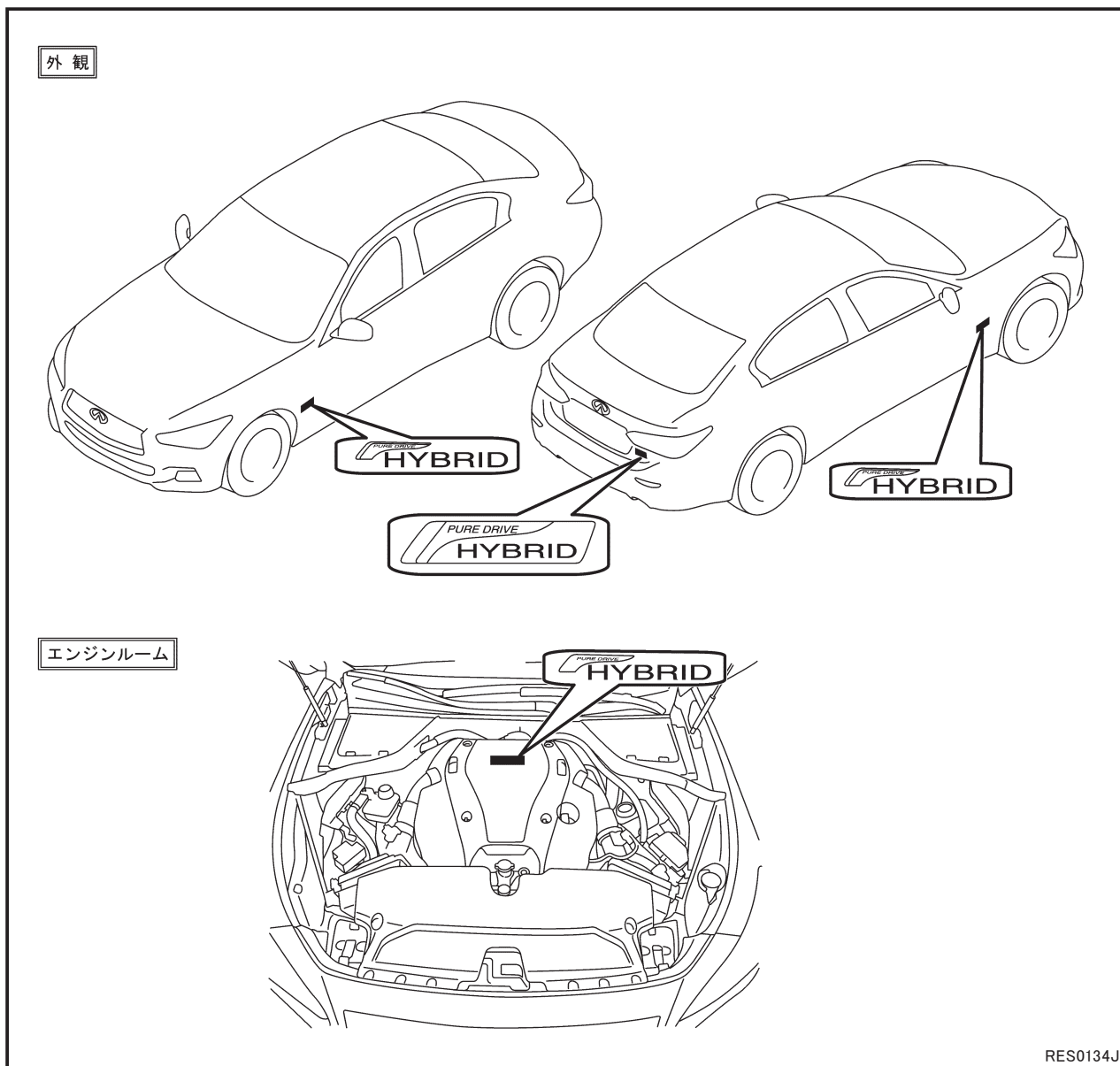
目次

1. 本車両の外観と内装の特徴	3
1-1 外観、エンジンルーム.....	3
1-2 内装.....	4
1-3 車台番号・モデルナンバープレート.....	4
2. 安全に作業を行うための基礎知識	5
2-1 主要な構成部品.....	5
2-2 高電圧に対する車両の安全対策.....	6
2-3 高電圧回路の遮断.....	6
2-4 感電防止等の注意事項.....	6
3. レスキュー作業時のポイント	7
3-1 準備品.....	7
3-2 車両の固定と安定.....	7
3-3 作業方法.....	8
3-4 乗員へのアクセス.....	16
4. ロードサービス	17
4-1 ジャンプスタート（12V バッテリーあがり時の対応）.....	17
4-2 車両の運搬要領.....	18
5. 事故車両保管時の注意	19

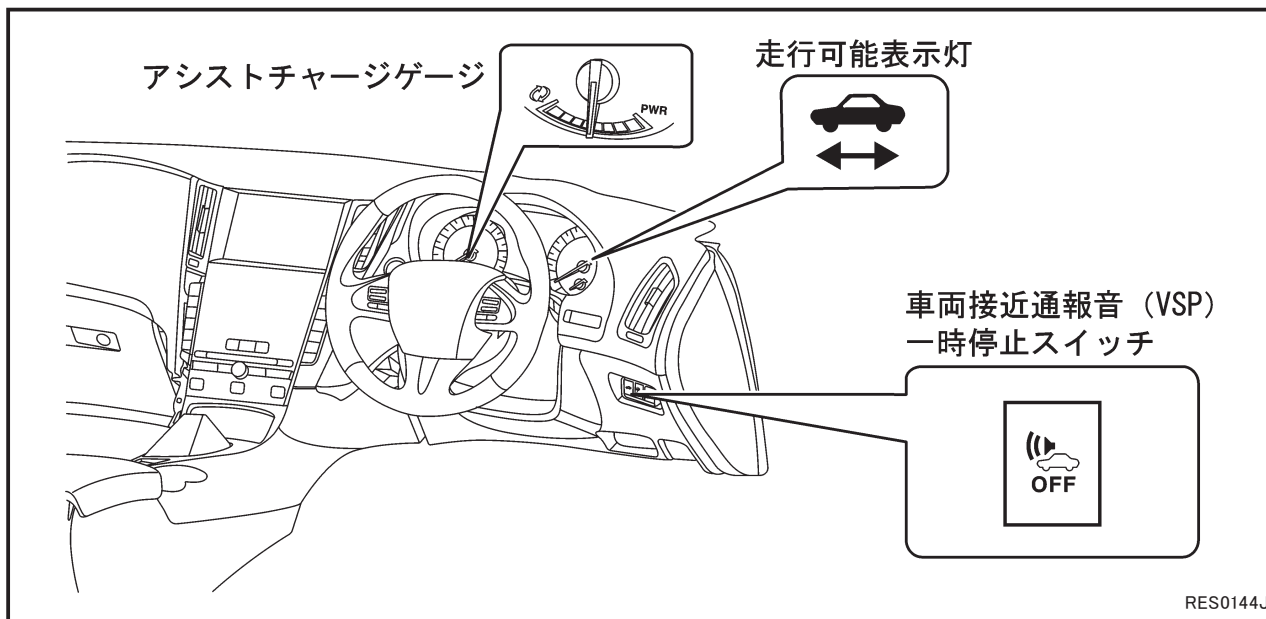
1. 本車両の外観と内装の特徴

下記に本車両の特徴を示します。被救助車両が当該車種であれば、本書の内容を遵守して作業を実施してください。

1-1 外観、エンジンルーム



1-2 内装

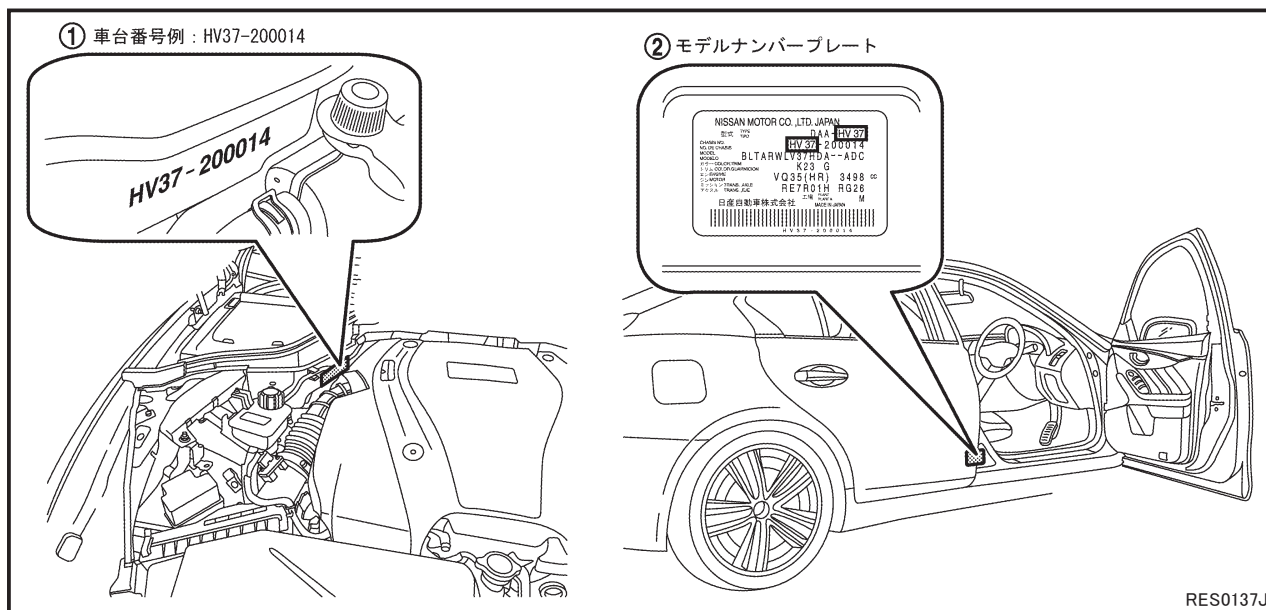


1-3 車台番号・モデルナンバープレート

エンジンルーム内のカウルトップパネル右側に車台番号が打刻されています。モデルナンバープレートには、型式、及び車台番号が刻印されています。

スカイラインハイブリッドは、HV37 または HNV37 で識別できます。

車台番号 例：HV37 - 000000



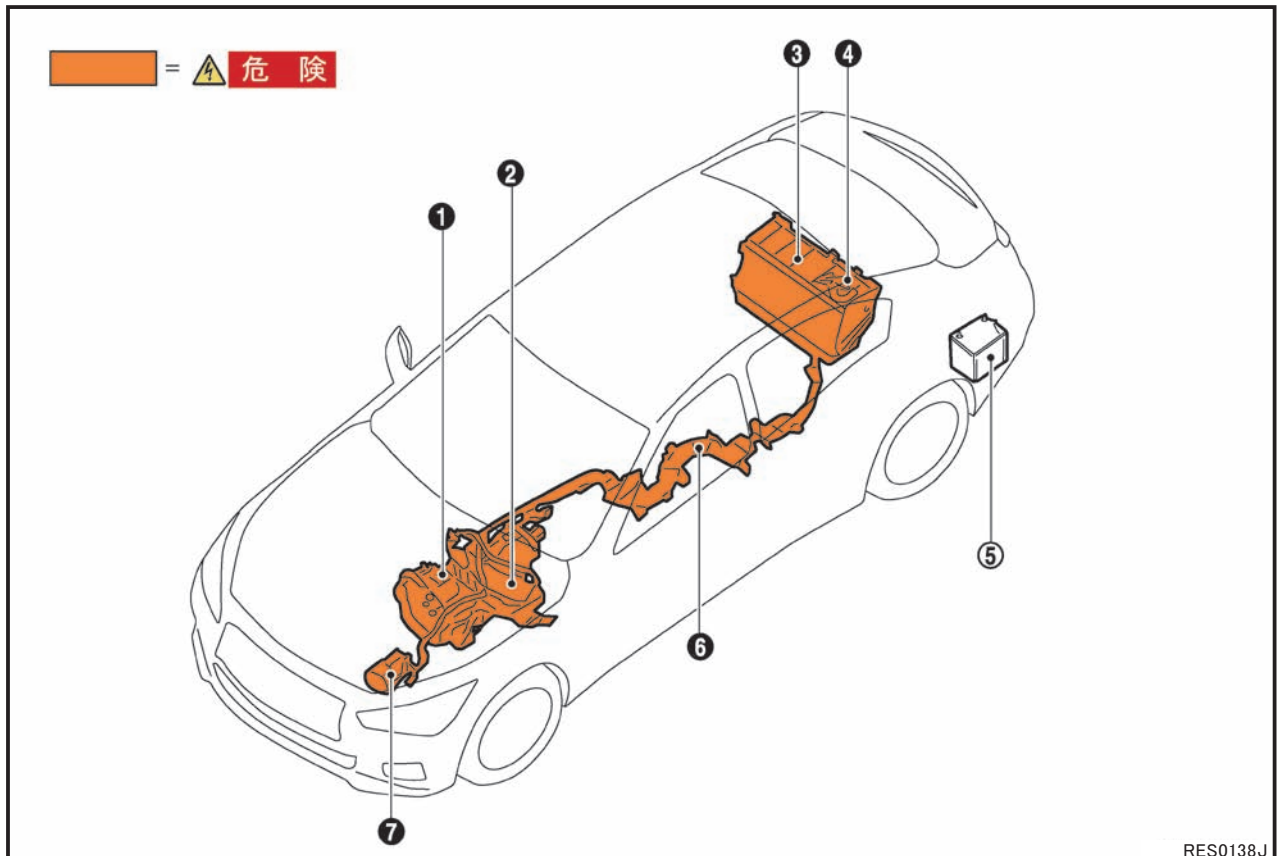
2. 安全に作業を行うための基礎知識

本車両は、最大約 400V の高電圧で作動するハイブリッドシステムを備えています。ここでは、主に高電圧で作動する各 부품の説明と、車両の安全対策などの基礎知識について解説します。

2-1 主要な構成部品

番号	構成部品	配置	説明
①	モーター	トランスミッションに内蔵	三相交流の電力を動力（回転力）に変換する。
②	インバーター	エンジンルーム	リチウムイオンバッテリーに蓄えられた電力を直流から三相交流に変換し、モーターを制御する。
③	リチウムイオンバッテリー	トランクルーム奥	車両を駆動するための電力を蓄え、出力する。
	DC/DC コンバーター	トランクルーム（リチウムイオンバッテリー上部）	リチウムイオンバッテリーの高電圧を変換して、12V バッテリーに供給する。
④	サービス・プラグ	トランクルーム（リチウムイオンバッテリー後部）	リチウムイオンバッテリーからの高電圧回路を機械的に遮断する。
⑤	12V バッテリー	トランクルーム左側	12V で作動する電装品に電力を供給する。
⑥	高電圧ハーネス	トランクルーム奥、車両下部及びエンジンルーム	オレンジ色のハーネスで、リチウムイオンバッテリーと高電圧部品を接続し、高電圧電力を供給する。
⑦	電動エアコンプレッサー	エンジンルーム	高電圧で作動する専用のモーターで、エアコンガスを高圧に圧縮する。

*黒く塗りつぶされた数字は高電圧部品を示しています。



RES0138J

2-2 高電圧に対する車両の安全対策

本車両には高電圧に対する、下表の安全対策が施されています。

絶縁	高電圧回路は、プラス / マイナスの両極とも車体と絶縁されている
接触防止	高電圧部品と高電圧ハーネスには、ケースやカバーを設定し、高電圧導電部に直接触れられない構造になっている
等電位化	高電圧部品のケースと車体間を電氣的に接続（等電位化）することで、万一漏電が発生した時の感電対策が施されている
識別	高電圧部品には警告ラベルを貼付し、高電圧ハーネスはオレンジ色の被覆で統一されている

高電圧警告ラベル (例)



EVJ006

2-3 高電圧回路の遮断

本車両には、下表のとおり高電圧回路を遮断するシステムを備えています。

サービス・プラグ	リチウムイオンバッテリーの中間電圧の位置にあり、手動でリチウムイオンバッテリーから引き抜くことで高電圧回路を遮断する
システムメインリレー	リチウムイオンバッテリーの両極に位置し、パワースイッチと連動して高電圧回路の接続 / 遮断を行う。また、衝突時（エアバッグ展開時など）やシステムの故障時は、自動的に高電圧回路を遮断する

2-4 感電防止等の注意事項

1. 高電圧部品や高電圧ハーネスの破損部又は内部露出部分には触らないでください。万一、触る場合は必ず絶縁保護具を着用してください。
2. レスキュー作業を実施する前に高電圧システムを停止し、高電圧回路を遮断してください。(3-3 作業方法 1. 高電圧システムの遮断)
3. 高電圧回路遮断後も、リチウムイオンバッテリー内部は高電圧を保持しているため、絶対に素手で触らないでください。
4. 高電圧部品や高電圧ハーネスの破損した部位は、絶縁テープで絶縁処理してください。

3. レスキュー作業時のポイント

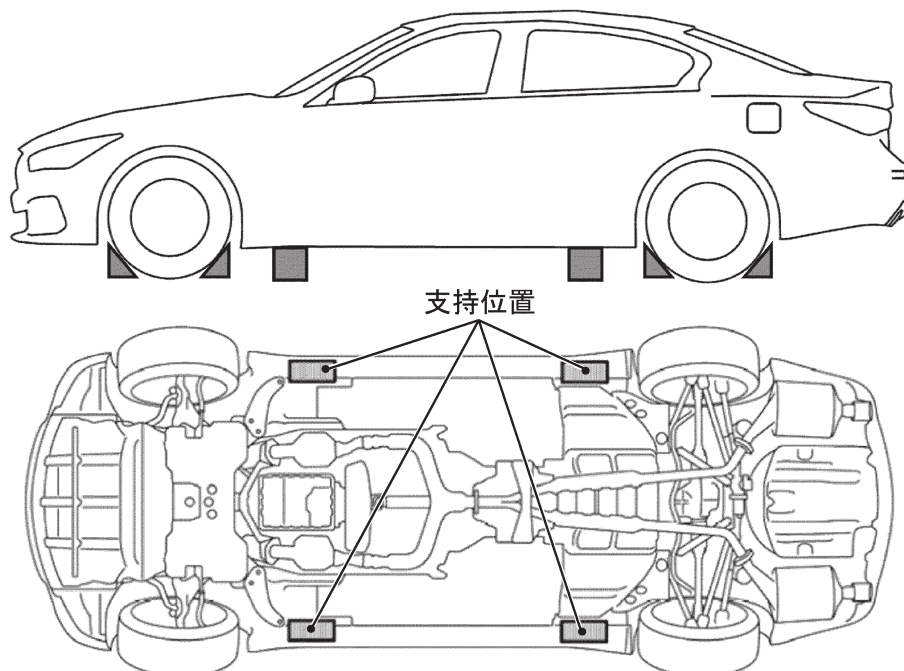
3-1 準備品

レスキュー作業時は下表の準備品を用意してください。

準備品	仕様	用途
絶縁保護具 (絶縁手袋 / 耐電安全靴)	600V までの低圧作業用	作業者の感電事故防止
スパナ等	口径サイズ：10mm	12V バッテリーの端子取り外し
マイナスドライバー	—	クリップの取り外し
耐溶剤保護具 (保護ゴム手袋 / 保護メガネ)	耐溶剤性を有するもの	リチウムイオンバッテリー電解液が漏れている際の皮膚や目の保護
吸着マット、ウエス	エンジン車で使用するものと同等品	油脂類、リチウムイオンバッテリー電解液の吸着
消火器	ABC 消火器 《電気火災（電気配線、電気機器などによる火災）及び、油火災（ガソリン、石油などによる火災）に有効なもの》	火災の初期消火
絶縁テープ	絶縁用	破損したハーネスの絶縁処理

3-2 車両の固定と安定

パーキングブレーキをかけ、輪止めで固定してください。車両の下に木片等の支持物を置き、タイヤの空気を抜いて車両を安定させます。



RES0139J



注意

- ◆ 支持物は排気系・燃料系及び高電圧部品や高電圧ハーネスなどを避けて設置してください。
- ◆ 高電圧部品や高電圧ハーネスの内部が露出している場合は、その下に支持物及び救出用リフトエアバッグ装置を置かないでください。

3-3 作業方法

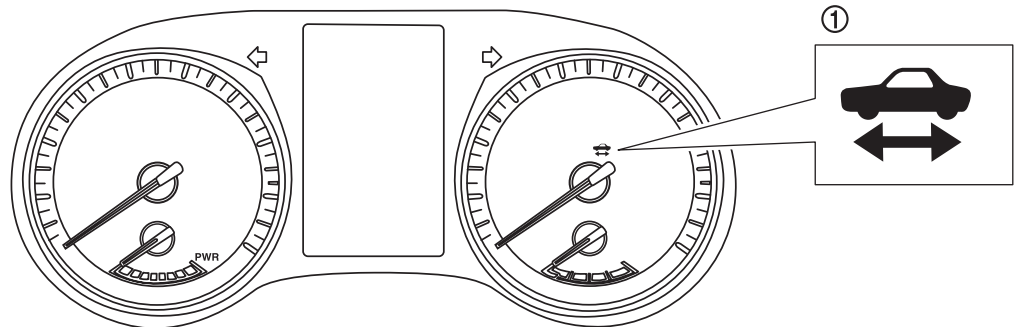
1. 高電圧システムの遮断



- ◆ レスキュー作業を実施する前にハイブリッドシステムが停止状態になっていないと、感電により重大な傷害につながり、最悪の場合、死亡に至る可能性があります。
- ◆ やむを得ず高電圧部品や高電圧ハーネスの内部露出部分に触れる場合又は触れるおそれがある場合には、必ず絶縁保護具の着用、及び絶縁テープで露出部を覆うなどの処置を行ってください。



- ◆ 必ずメーター内の走行可能表示灯を確認して、走行可能表示灯①が消灯していることを確認してください。



- ◆ ハイブリッドシステム遮断後、高電圧が蓄積されている部品（リチウムイオンバッテリーを除く）から完全に放電されるまでは 10 分かかります。なお、ハイブリッドシステム遮断後 5 分後に人体に受傷の危険性が低いとされる 60V 以下に放電されますので、この時点でレスキュー作業を行う際は残電荷のショートによるガソリンへの引火等の二次災害に十分注意の上、必要な保護具を着用してレスキュー作業にあってください。
- ◆ ハイブリッドシステムを遮断し、12V バッテリーのマイナス端子を取り外した後、SRS エアバッグシステムは電圧を 3 分間保持しています。ハーネスのショート、又は衝撃により SRS エアバッグが突然展開し、重大な傷害につながる可能性があります。

* 12V バッテリーの接続を切り離すと、電装関係の操作が不可能になることがあるため、12V バッテリー端子取り外し前に必要に応じて、ハンドル・パワーシートの調整やドアガラス、ドアロック、給油口及びトランクなどの操作を行ってください。

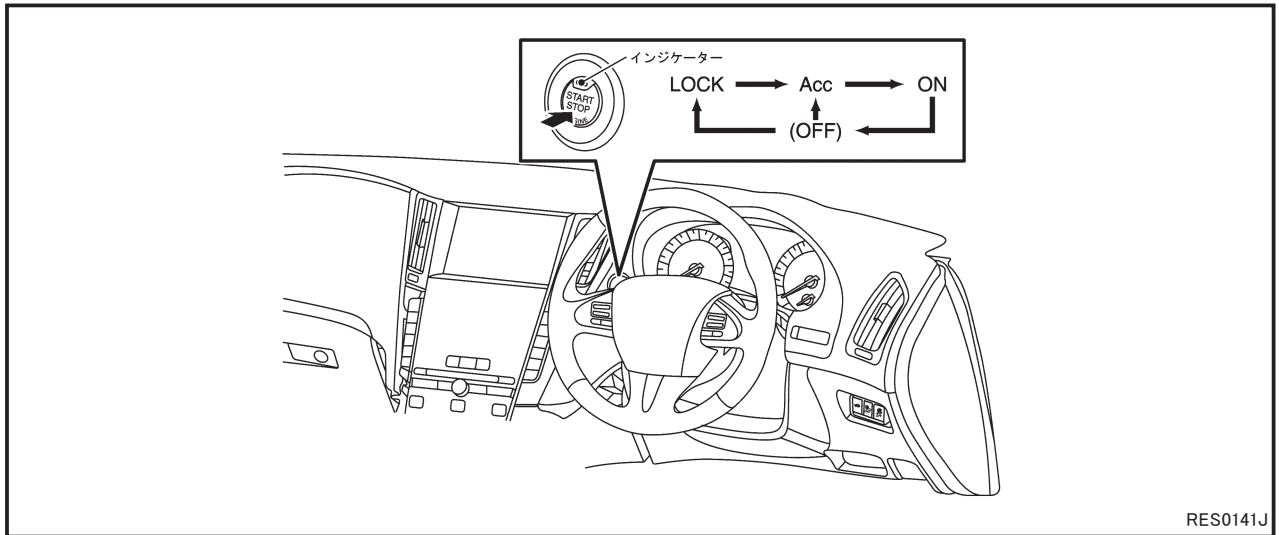


ハイブリッドシステムが起動している状態（走行可能表示灯が点灯している状態）で、12V バッテリーのマイナス端子を外しても、DC/DC コンバーターが作動しているため、12V 系回路は遮断されません。また、ハイブリッドシステムも遮断されません。

高電圧システムを遮断する方法は下記 3 手段があります。高電圧を遮断し、10 分経過後はレスキュー作業が可能となります。下記 3 手段がすべて不可能な場合は、確実な高電圧の遮断が出来ません。絶縁保護具を着用し、十分な絶縁対策をとったうえでレスキュー作業を実施してください。

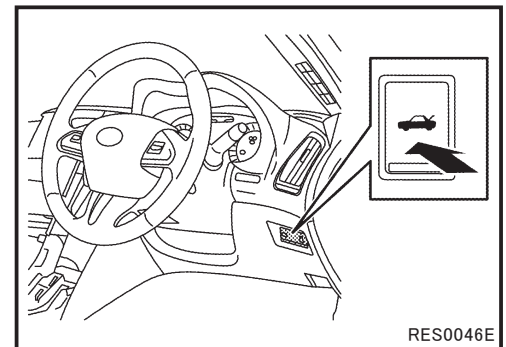
- 方法 A：パワースイッチを OFF にする。
- 方法 B：サービス・プラグを取り外す。
- 方法 C：コネクタを取り外す。

方法 A：パワースイッチを OFF にする

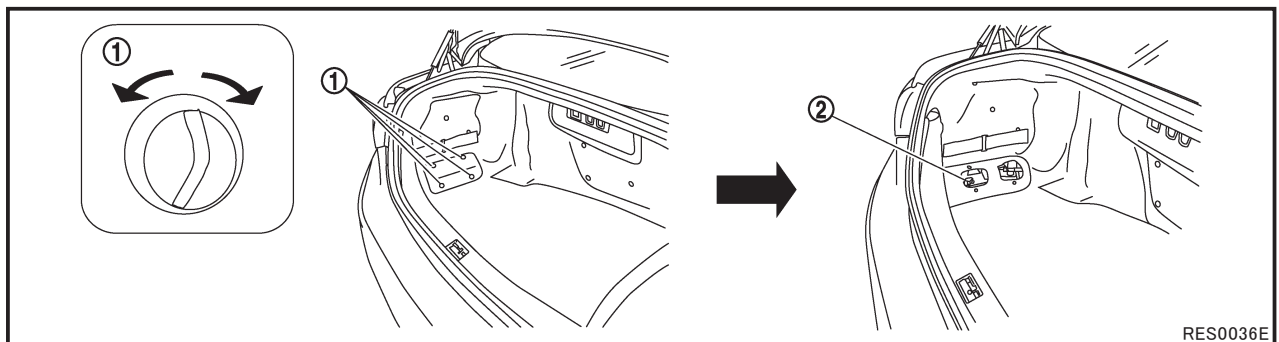


実施手順

- 1) メーター内の走行可能表示灯を確認する。走行可能表示灯が点灯している場合は、ハイブリッドシステムは起動状態である。
- 2) パワースイッチを押して OFF (インジケータが消灯) にする (ハイブリッドシステムが停止する)。メーター内の走行可能表示灯が消灯したことを確認する。
走行可能表示灯が消灯しない場合は状況に応じて以下の方法を実施する。
 - ・トランクを開けることができる場合 ⇒ [方法 B \(P.10\)](#)
 - ・トランクを開けることができない場合 ⇒ [方法 C \(P.11\)](#)インテリジェントキーが近くにある場合は、誤作動防止のため、車両から 5 メートル以上離す。
- 3) 可能であればトランクを開く。



- 4) クリップ①を取り外し、12V バッテリーカバーを取り外す。12V バッテリーのマイナス端子②を取り外し、絶縁テープで覆う。(トランクのロック部分にテープを巻き、ロックしないようにする。)

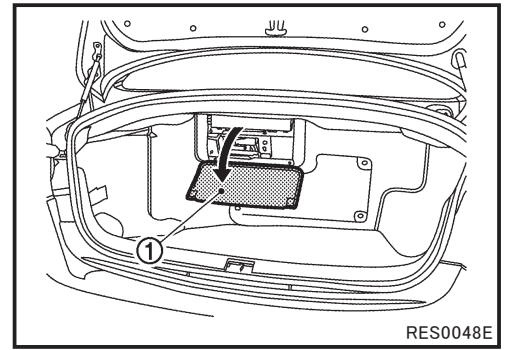


- 5) パワースイッチを OFF にした後、高電圧が蓄積されている部品 (リチウムイオンバッテリーを除く) から放電が完了するまで、10 分間放置する。
- 6) レスキュー作業を行う。

方法 B：サービス・プラグを取り外す（絶縁保護具を準備できる場合）

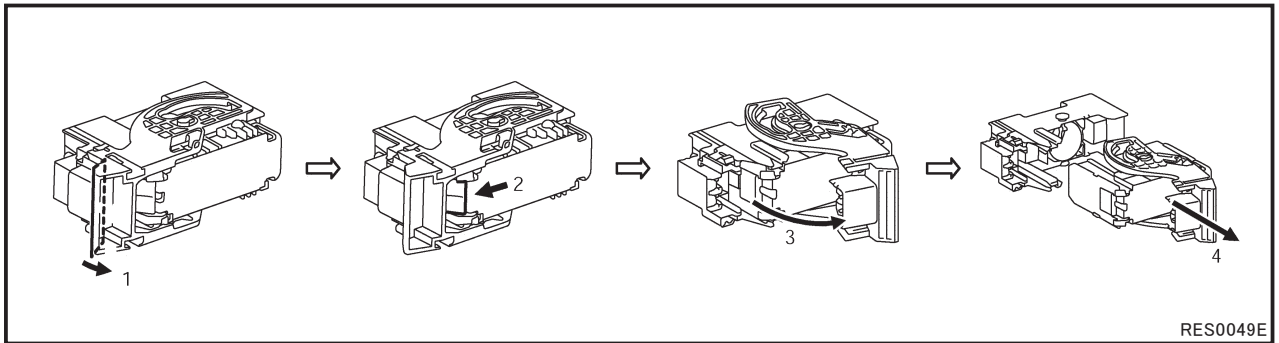
実施手順

1) トランクを開き、サービスホールカバー①を開ける。

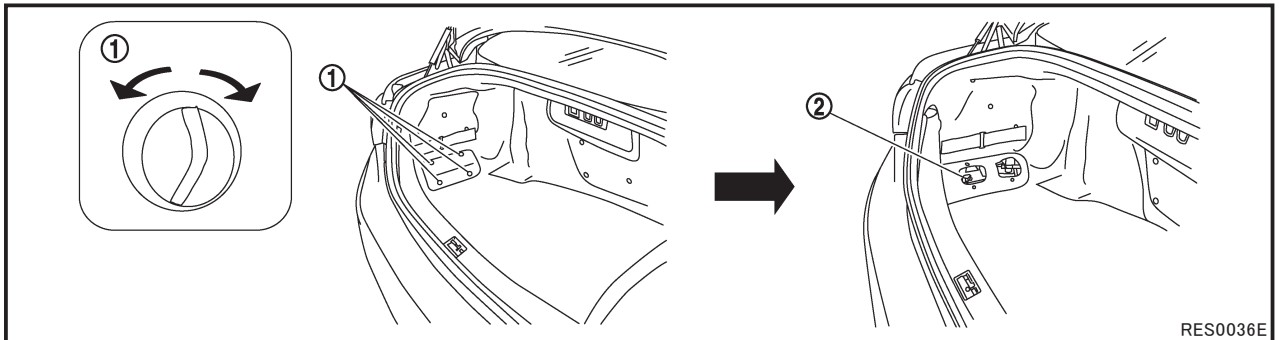


2) サービス・プラグを、図の手順で取り外す。

- ① レバーを矢印の方向に停止するまで起こす。
- ② 爪を押してロックを解除する。
- ③ さらにレバーを矢印の方向に起こす。
- ④ 矢印の方向に引き抜くようにしてサービス・プラグを取り外す。



3) クリップ①を取り外し、12Vバッテリーカバーを取り外す。12Vバッテリーのマイナス端子②を取り外し、絶縁テープで覆う。（トランクのロック部分にテープを巻き、ロックしないようにする。）



4) サービス・プラグを取り外した後、高電圧が蓄積されている部品（リチウムイオンバッテリーを除く）から放電が完了するまで、10 分間放置する。

5) レスキュー作業を行う。



サービス・プラグを取り外す際は、必ず絶縁保護具を着用してください。
感電により重大な傷害につながり、最悪の場合、死亡に至る可能性があります。

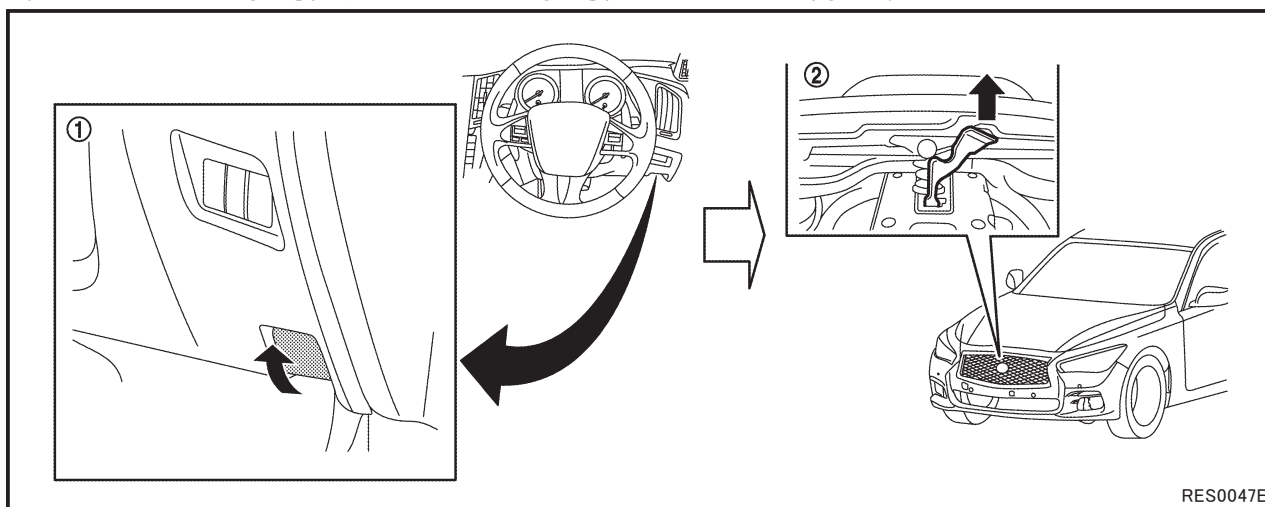


取り外したサービス・プラグは、作業中に他者が誤って接続することがないように作業
者自身が携帯し、車両側のコネクターを絶縁テープで覆い、サービスホールカバーを取
り付けてください。

方法C：エンジンルーム内 IPDM E/R のコネクタを取り外す

実施手順

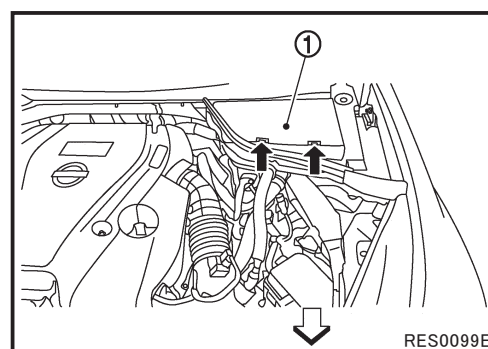
- 1) フードオープナー①を引き、リリースレバー②を引き上げてフードを開ける。



- 2) 爪を押してフードレッジカバーの蓋①を取り外す。

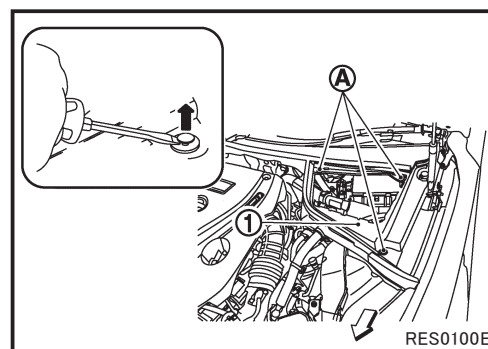
⇐：車両前方

←：爪

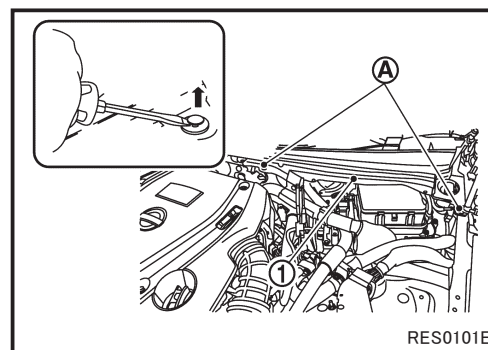


- 3) クリップ(A)を外し、フードレッジカバー①を取り外す。

⇐：車両前方

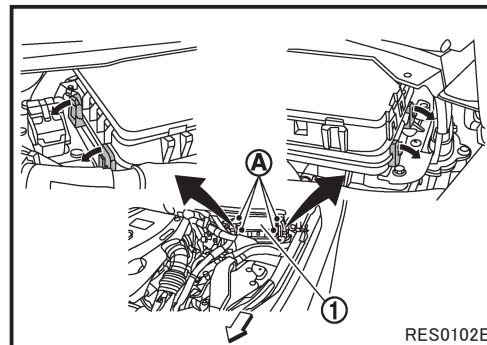


- 4) クリップ(A)を外し、カウルトップカバー①を取り外す。



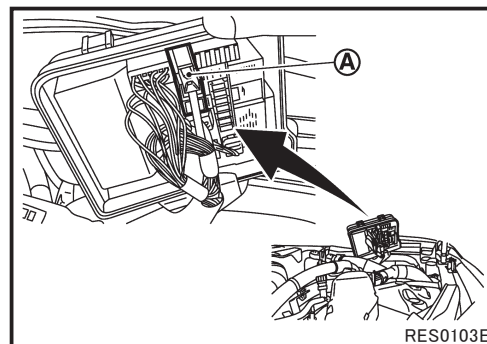
5) IPDM E/R ①下側の爪(A)のかん合を外し、IPDM E/R を取り外す。

← : 車両前方



6) 手で IPDM E/R を引き抜き、2 極コネクタ(A) (電源供給コネクタ) を取り外し、絶縁テープで覆う。

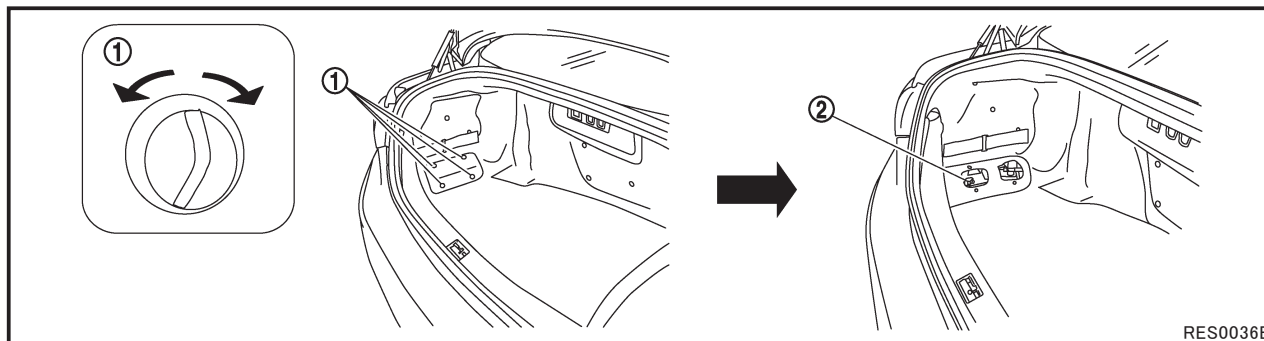
← : 車両前方



7) 該当のコネクタを確認できない場合は、IPDM E/R の全てのコネクタを取り外す。

8) メーター内の走行可能表示灯が消灯したことを確認する。

9) トランクを開け、クリップ①を取り外し、12V バッテリーカバーを取り外す。12V バッテリーのマイナス端子②を取り外し、絶縁テープで覆う。(トランクのロック部分にテープを巻き、ロックしないようにする。) トランクが開かない場合は、12V 系の回路が遮断できません。ハーネスのショート、又は衝撃により SRS エアバッグシステムが突然展開し、重大な障害につながる可能性がありますので、十分な対策を行う。



10) IPDM E/R のコネクタを取り外し後、高電圧が蓄積されている部品 (リチウムイオンバッテリーを除く) から放電が完了するまで、10 分間放置する。

11) レスキュー作業を行う。



警告

ハーネスとのショートを防止するため、IPDM E/R の取り外したコネクタ部分を絶縁テープで覆ってください。

2. 車体の切断



危険

- ◆ レスキュー作業を実施する前にハイブリッドシステムが停止状態になっていないと、感電により重大な傷害につながり、最悪の場合、死亡に至る可能性があります。
- ◆ やむを得ず高電圧部品や高電圧ハーネスの内部露出部分に触れる場合又は触れるおそれがある場合には、必ず絶縁保護具の着用、及び絶縁テープで露出部を覆うなどの処置を行ってください。



警告

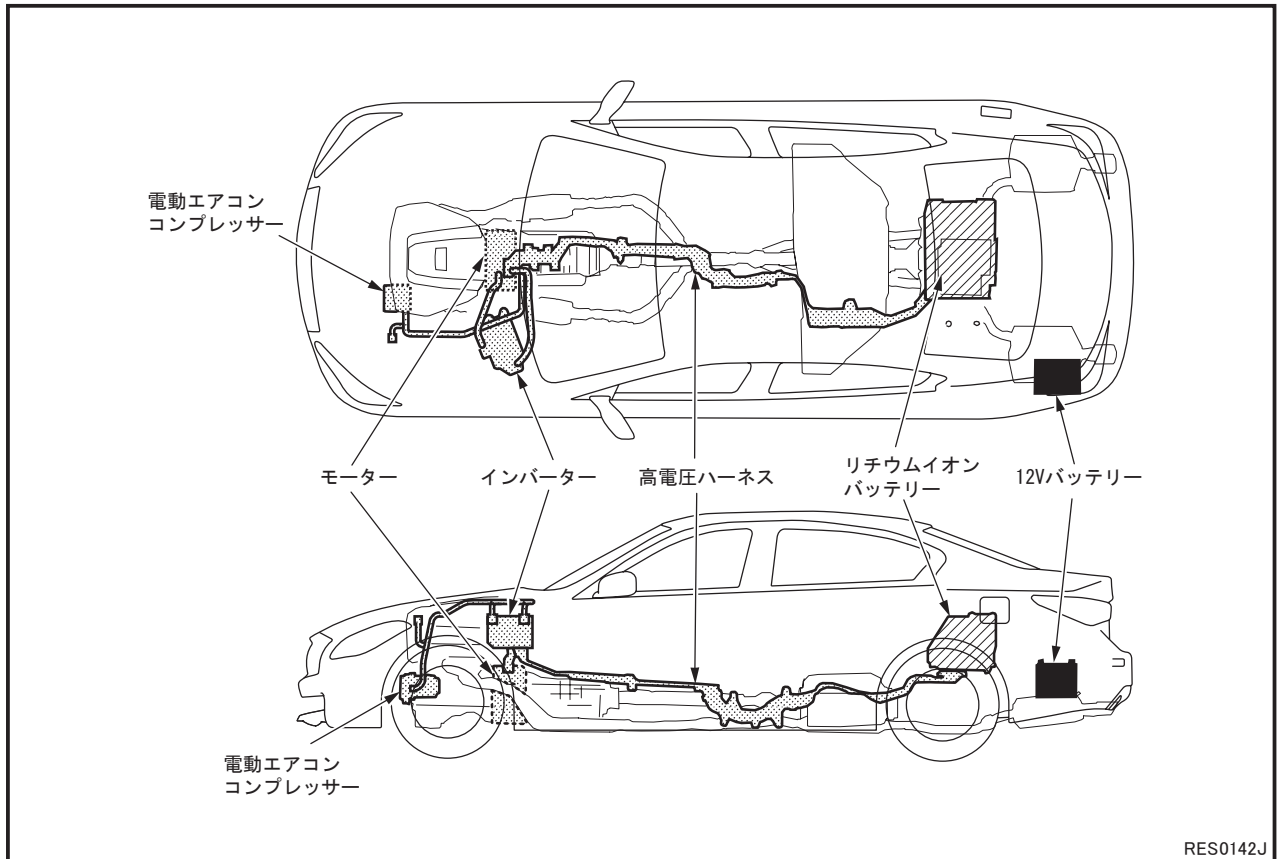
- ◆ 火花による引火等により、レスキュー作業員に重大な傷害を及ぼすおそれがあるので、油圧カッターなどの火花の飛ばない適切な機器を使用して、車両を切断してください。
- ◆ リチウムイオンバッテリー本体は絶対に切断しないこと。

1) 高電圧部位

高電圧部位は感電のおそれがあるため切断不可。

ただしリチウムイオンバッテリー本体以外は高電圧を遮断して 10 分経過後は切断可能。

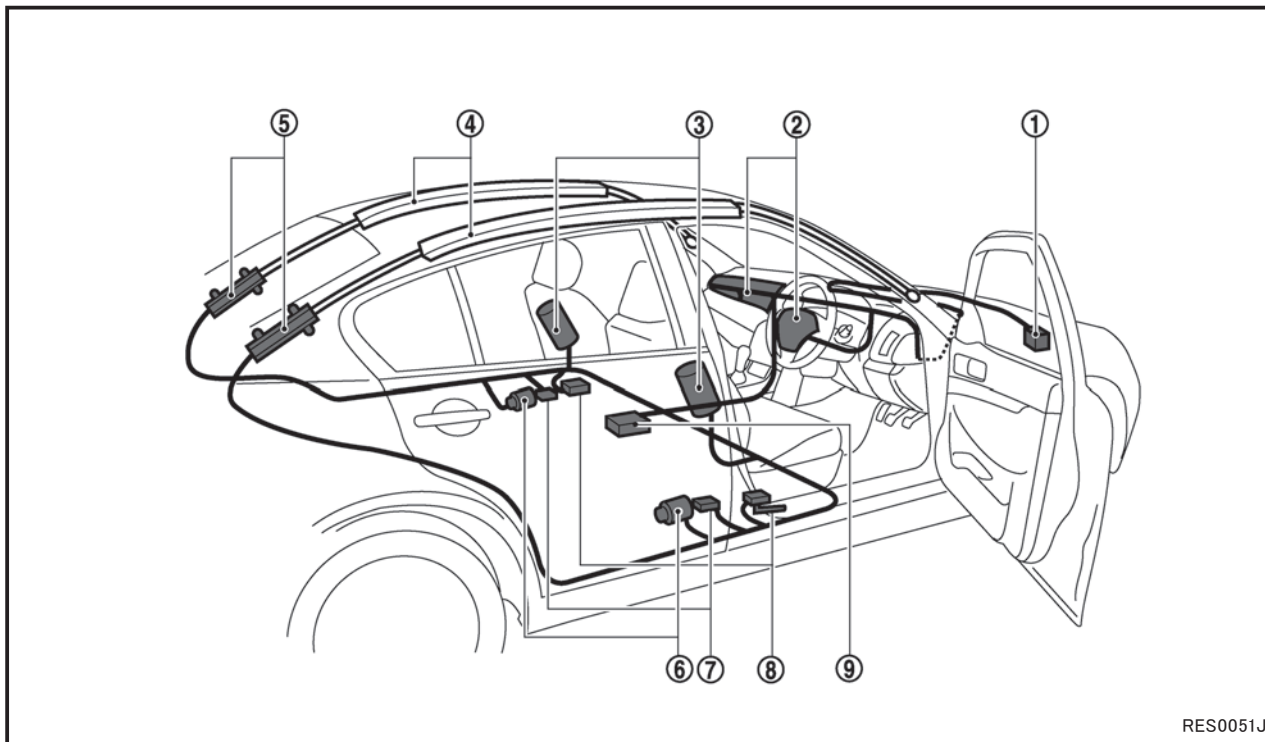
リチウムイオンバッテリー本体は絶対に切断しないこと。



2) SRS エアバッグシステムのモジュール及びハーネスの位置詳細

エアバッグ未展開時は、高電圧システムを遮断して 12V バッテリーのマイナス端子を取り外し後、3 分以上経過していればインフレーター部分以外は切断が可能です。

エアバッグ展開済みの場合は、展開しているエアバッグのハーネス、モジュール、インフレーターは切断が可能です。



RES0051J

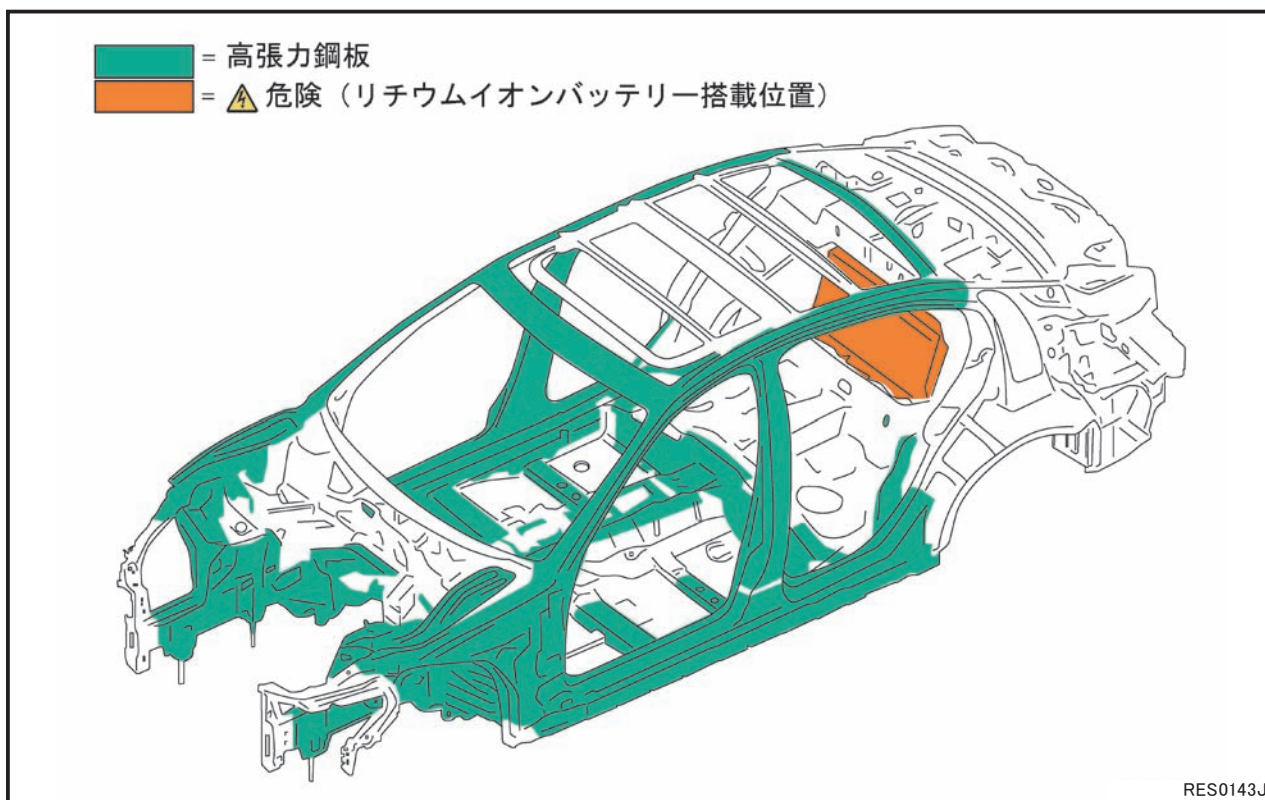
- | | |
|-----------------------|------------------------|
| ① クラッシュゾーンセンサー | ⑥ プリテンショナーシートベルトリトラクター |
| ② 運転席 / 助手席エアバッグモジュール | ⑦ サテライトセンサー |
| ③ サイドエアバッグモジュール | ⑧ ラッププリテンショナー |
| ④ カーテンエアバッグモジュール | ⑨ エアバッグセンサーユニット |
| ⑤ カーテンエアバッグインフレーター | |

3) 高張力鋼板部位



危険

リチウムイオンバッテリー本体は絶対に切断しないこと。



RES0143J

3. 水没時の対応

車両に損傷が無いことを確認します。

車両の損傷が激しく、リチウムイオンバッテリーが変形・破損又は内部が露出している場合には絶縁保護具を着用の上、リチウムイオンバッテリーや露出部に触れないように注意しながらレスキュー作業を行ってください。

水没状態の車両は、パワースイッチを OFF にし、車両を完全に引き上げてから作業を開始してください。



警告

感電のおそれがあるため、水中ではサービス・プラグをはじめ高電圧部品や高電圧ハーネスに触れないでください。

4. 車両火災時の措置

発煙や車両火災が発生している場合は、直ちに消防署へ連絡し、可能であれば初期消火を実施してください。

なお、車両を離れる場合は、レスキュー作業や消火作業に当たる人に、本車両がハイブリッド自動車（高電圧を有する車両）であることを喚起してください。



注意

- ◆ 消火器は、ABC 消火器を使用してください。《電気火災（電気配線、電気機器などによる火災）及び、油火災（ガソリン、石油などによる火災）に有効な消火器》
- ◆ 水で消火する場合は、十分に冷却させるため消火栓などから大量の放水が可能な場合のみ水での消火を行ってください。

5. 液漏れ時の対応

リチウムイオンバッテリーの電解液は無色透明で芳香臭があります。

電解液は、バッテリーセル内の電極体及びセパレータに浸透しており、万が一、リチウムイオンバッテリーが破損した場合にも、リチウムイオンバッテリーから大量に流出することはありません。

万が一、リチウムイオンバッテリーの電解液が漏れている場合は引火性があるため、直ちに火気より遠ざけてください。十分に換気を行い、電解液は耐溶剤保護具を着用してウエス等で拭取ってください。

また、液漏れした電解液及びその蒸気は、空気中の水分と反応して酸性の物質を生成する可能性があり、皮膚や目に刺激性があるため、万が一、電解液に触れたり目に入った場合は多量の流水でよく洗い流し、速やかに医師の診断を受けてください。

リチウムイオンバッテリー電解液以外のフルードはエンジン車両で使用されている一般的な自動車フルードと同様です。エンジン車両の場合と同様の処置を行ってください。



注意

電解液漏出時に使用した吸着マット、ウエスの廃棄は、都道府県知事の許可を受けた専門の産廃業者に委託してください。



- ◆ レスキュー作業を実施する前にハイブリッドシステムが停止状態になっていないと、感電により重大な傷害につながり、最悪の場合、死亡に至る可能性があります。
- ◆ やむを得ず高電圧部品や高電圧ハーネスの内部露出部分に触れる場合又は触れるおそれがある場合には、必ず絶縁保護具を着用してください。

1. ガラスの取り外し

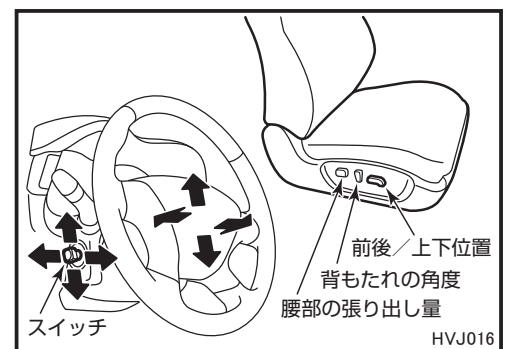
必要に応じて、通常のガラス取り外し手順を行ってください。

2. ドアの取り外し

ドアは、電気式・油圧式といった従来の救助ツールやハンドツールによって取り外すことができます。状況によっては、ドアをこじってヒンジを外すと作業が容易になります。

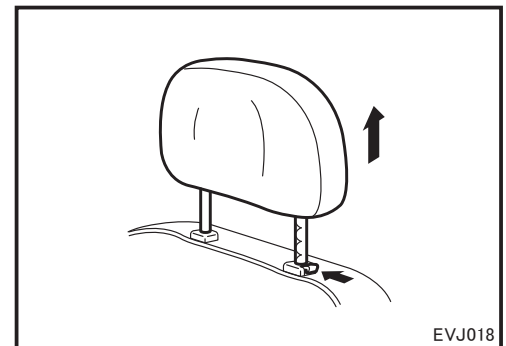
3. ハンドル及びフロントシートの位置調整

フロントシート及びハンドルは図のように作動します。
(12Vバッテリーのマイナス端子を外していると作動しません)



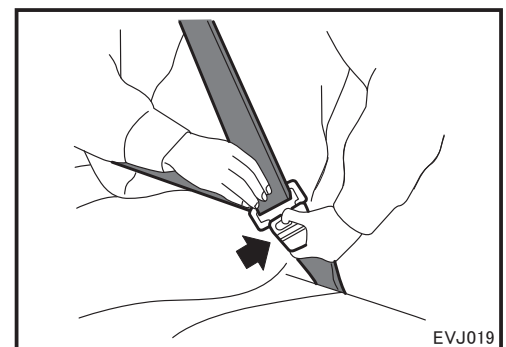
4. ヘッドレストの取り外し

ボタンを押しながら上に引き抜きます。



5. シートベルトの取り外し

解除ボタンを押しながら上に引き抜きます。外れない場合は、ベルトカッターで切断してください。



4. ロードサービス

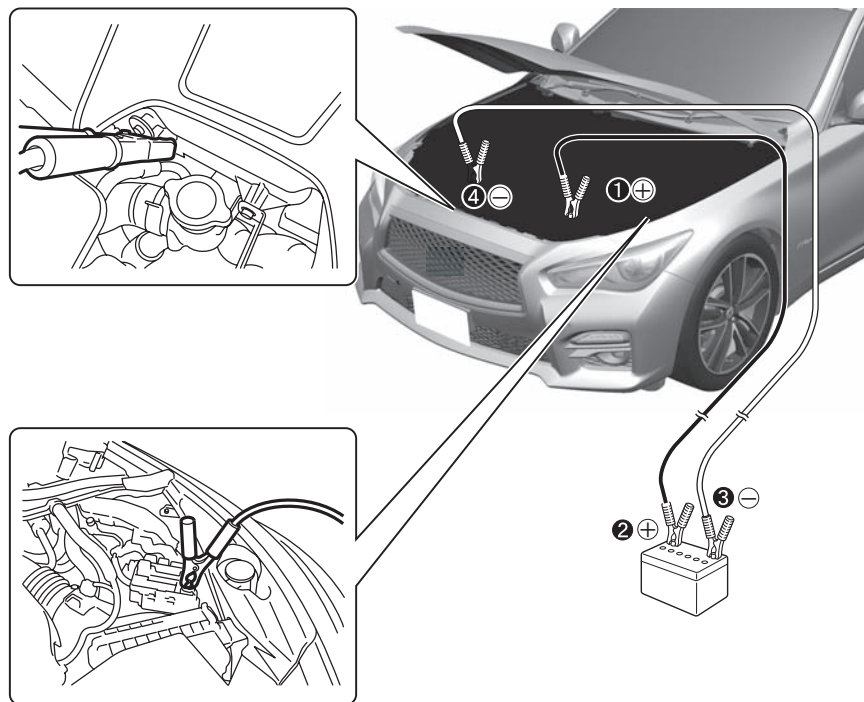
4-1 ジャンプスタート（12V バッテリーあがり時の対応）

< 参考 > 12V バッテリーあがり時は、次のような現象が発生します。


- ・ パワースイッチ ON にしてもメーターが表示しない（ハイブリッドシステムが起動しない）。
- ・ ヘッドランプが暗い。
- ・ ホーンの音が小さい。

ブースターケーブル接続の作業手順

- 1) 車両のシフトレバーを P レンジにするとともに、パーキングブレーキをかける。
- 2) パワースイッチ OFF にする。
- 3) フードを開け、ヒューズボックスカバーを取り外す。
- 4) 救援車両の 12V バッテリーと本車両の 12V バッテリーを、ブースターケーブルを用いて次の手順で接続する。
 - ① 本車両のヒューズボックスのプラス端子へ接続する。
 - ② ①のブースターケーブルの反対側を、救援車両のバッテリーのプラス端子へ接続する。
 - ③ 救援車両のバッテリーのマイナス端子へ接続する。
 - ④ ③のブースターケーブルの反対側を、本車両の車体（金属部分）へ接続し、アースをとる。



RES0145J

- 5) 救援車両のエンジンを始動し、ライトやエアコンを切り、エンジン回転を上げる。
- 6) ブレーキを踏みながらパワースイッチ ON にする。（ハイブリッドシステムを起動する）
 - ・ 走行可能表示灯が点灯する
リチウムイオンバッテリーの電力を DC/DC コンバーターで変換し 12V バッテリーを充電しますので、そのまま走行可能です。
 - ・ 走行可能表示灯が点灯しない
メーター部に「ハイブリッドシステム異常警告灯」が点灯した場合は、車両運搬車等により車両を移送してください。
- 7) ブースターケーブルを、接続時と逆の手順で外す。



警告

ブースターケーブルを接続する場合は、以下のことを必ず守ってください。火花が発生し、バッテリーから発生する可燃性ガスに引火して爆発し、重大な傷害につながるおそれがあります。

- ・ブースターケーブルを正しい順番と位置で接続する。
- ・ブースターケーブルを自車バッテリーのマイナス端子に直接接続しない。
- ・ブースターケーブルのプラス端子とマイナス端子を接触させない。

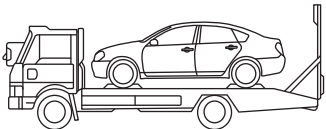
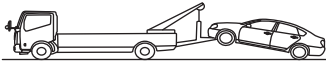


4-2 車両の運搬要領

1. 車両諸元

全長	4,790 ~ 4,800 mm
全幅	1,820 mm
全高	1,440 ~ 1,450 mm
ホイールベース	2,850 mm
最低地上高	120 ~ 130 mm
車両重量	1,760 ~ 1,900 kg
フロントアプローチアングル	15.6° ~ 16.5°
リアデパーチャアングル	16.0° ~ 16.6°

2. 車両運搬時の注意事項

車両運搬時は、下記の点に注意し行ってください。

運搬方法	注意事項及び条件
四輪を持ち上げる  RES0146J	確実に車両を固定する
前輪を持ち上げる  RES0147J	<ul style="list-style-type: none"> ・パーキングブレーキを解除する ・セレクトレバーをニュートラルにする 注意: <ul style="list-style-type: none"> ・オートマチック車のけん引は 30km/h 以下の速度で 30km 以内の距離とすること ・VDC が作動しブレーキがかかることがあるので、前輪を上げてけん引するときは、電源ポジションは ON にしないこと ・4WD 車は、レッカー等による 2 輪状態でのけん引は行わないこと
後輪を持ち上げる  RES0148J	<ul style="list-style-type: none"> ・パーキングブレーキを解除する ・セレクトレバーをニュートラルにする 注意: <ul style="list-style-type: none"> ・VDC が作動しブレーキがかかることがあるので、後輪を上げてけん引するときは、電源ポジションは ON にしないこと ・4WD 車は、レッカー等による 2 輪状態でのけん引は行わないこと
四輪接地  RES0149J	<ul style="list-style-type: none"> ・パーキングブレーキを解除する ・セレクトレバーをニュートラルにする 注意: <ul style="list-style-type: none"> ・オートマチック車のけん引は 30km/h 以下の速度で 30km 以内の距離とすること ・ハイブリッドシステムが停止しているとブレーキやパワーステアリングの倍力装置が働かなくなるため、極度にブレーキの効きが悪くなったり、ハンドル操作が重くなるので注意すること



危険

- ◆ 高電圧部品や高電圧ハーネスに損傷がある場合は車両の運搬作業実施前に、ハイブリッドシステムが停止していないと、感電により重大な傷害につながり、最悪の場合、死亡に至る可能性があります。
- ◆ やむを得ず高電圧部品や高電圧ハーネスの内部露出部分に触れる場合又は触れるおそれがある場合には、必ず絶縁保護具を着用してください。



注意

車両運搬車両で移送する際は、12V バッテリーのマイナス端子を外し、絶縁テープで保護してください。



注意

下記いずれかに該当する場合にはパワースイッチ OFF にした後、絶縁保護具を着用してサービス・プラグを抜き、車両運搬車により移送してください。

- ① 高電圧部品や高電圧ハーネスに損傷がある。
- ② 駆動系、ブレーキ、サスペンション、タイヤなどに損傷がある。
- ③ 油、冷却水などの液漏れがある。
- ④ ブレーキを踏みながら、パワースイッチ ON にしても、走行可能表示灯が点灯しない。

3. けん引方法



注意

電源ポジションが LOCK で 12V バッテリーがあがると、ステアリングロックの解除ができなくなるため、このままの状態ではけん引しないでください。けん引するときは救援車のバッテリーとつなぎ、電源ポジションを Acc 又は ON にしてハンドル操作ができる状態で行ってください。

5. 事故車両保管時の注意

事故処理後の車両保管など、関係者が車両から離れる場合には、高電圧回路の遮断（サービス・プラグの取り外し）を行い、周囲に本車両がリチウムイオンバッテリーを有する車両（ハイブリッド車）であることを喚起するため、次ページの「高電圧作業中につき触るな！」の標示を行ってください。

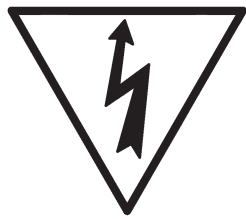


注意

- ◆ リチウムイオンバッテリーの損傷が激しい場合は車両を建築物内に停めないでください。また、建築物や他の車両から十分に離して停めてください。
- ◆ 損傷が激しいリチウムイオンバッテリーから遅れ火災が発生する可能性があります。

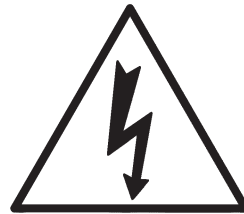
作業担当者

高電圧作業中につき
触るな！



警告！

警告！



高電圧作業中につき
触るな！

作業担当者
